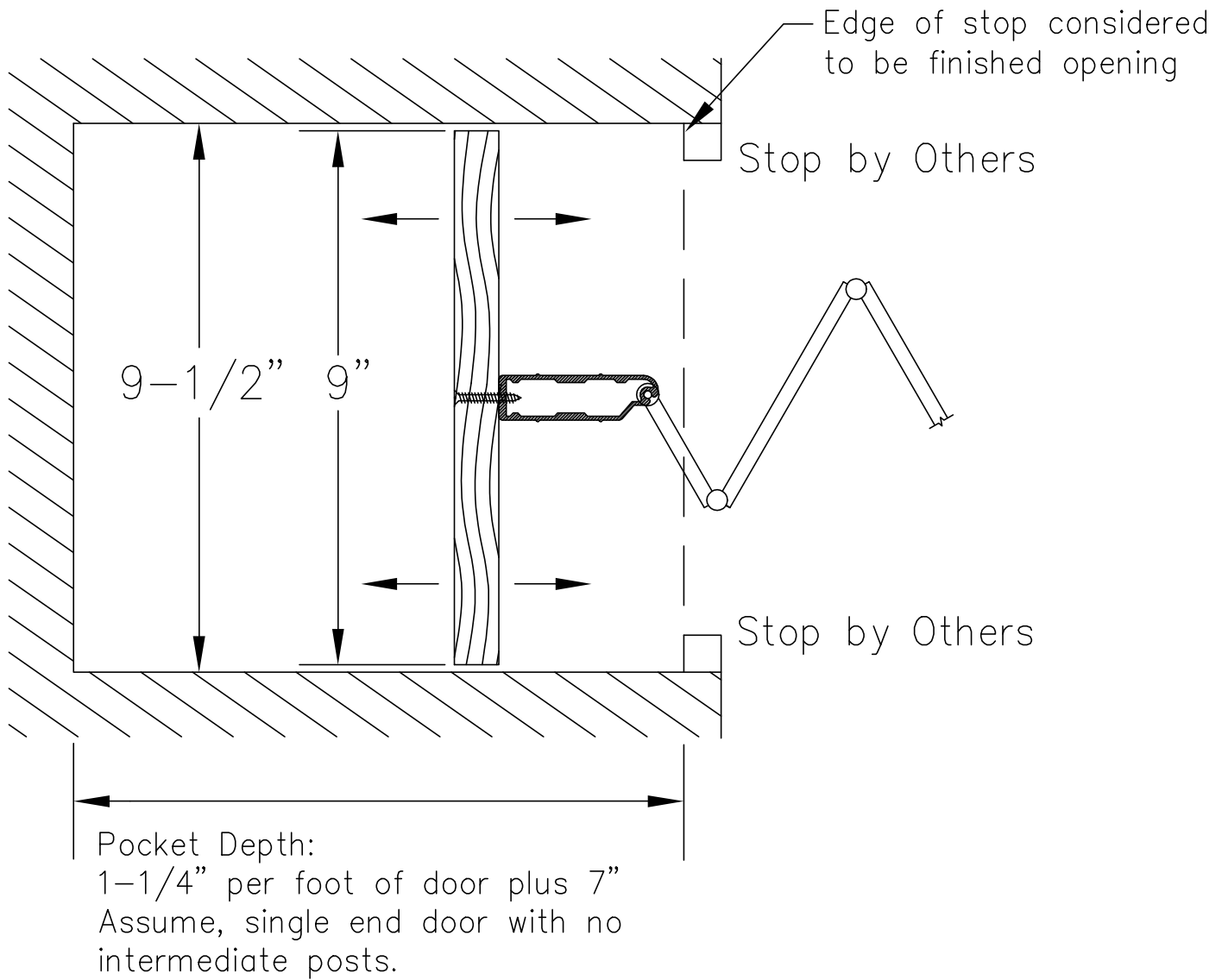


Sliding Jamb Option



CAD SJO-240